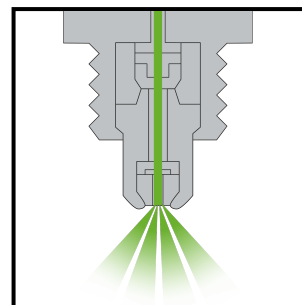


WITH



WITHOUT

Преимущества

1. Эффективно удаляет отложения на поверхности наконечника иглы инжектора и во всей камере сгорания
2. восстанавливает первоначальную производительность двигателя
3. обеспечивает регулярную работу двигателя и снижает расход топлива
4. снижает затраты на техническое обслуживание
5. обеспечивает экологически чистое сгорание с низким уровнем загрязнения окружающей среды
6. снижает риск повреждения двигателя из-за LSPI (низкоскоростного предварительного зажигания)

Описание

BIZOL GDI POWER CLEAN - топливная присадка для восстановления рабочих характеристик двигателей с непосредственным впрыском бензина: GDI, CGI, TFSI, TBI. Чистые инжекторы чрезвычайно важны для правильной работы двигателя. Загрязненные инжекторы не обеспечат поступление необходимого количества топлива. Присадка содержит моющее средство на основе полиэфираминов. Она удаляет отложения и предотвращает их образование, что приводит к восстановлению рабочих характеристик двигателя. Значительно снижает эффект LSPI.

Доступные варианты упаковки

0,5 л

Art. 98017

Техническая информация

Название	Объем	Метод
Внешний вид	жидкий	
Цвет	желтоватый, прозрачный	
Плотность при 15 °C	830 кг/м ³	DIN EN ISO 12 185
Температура вспышки	>61 °C	

Применение

BIZOL GDI POWER CLEAN можно заливать непосредственно в топливный бак при каждом техническом обслуживании или через каждые 10.000 км. Убедитесь, что бак заполнен не менее чем на 1/3 - одной банки объемом 500 мл достаточно для 70 литров топлива.